

PESA **CAT**



CARREGADOR FIXO 320D2

Motor de Indução Trifásico			
Potência	150 CV	Categoria	N
Carcaça	180S/M	Regime de serviço	S1
Polaridade	4 Pólos	Altitude	1000 m
Frequência	60 HZ	Temperatura ambiente	40 °C
Rotação	1785 rpm	Grau de proteção	IP-56
Tensão nominal	220/380 V	Escorregamento	0,8 %
Corrente nominal	346/200 A	Corrente a vazio	80,1/46,2 A
Fator de serviço	1,15	Tempo de rotor bloqueado	10,0 s
Corrente da partida	2457/1419 A	Momento de inércia	1,92280 kgm ²
Ip/In	7,1	Peso	650 k gf
Classe de isolamento	F	Desempenho em Carga:	
Elevação de temperatura	100 K	Carga	Cos f
Conjugado nominal	60,2 kgf.m	FS	Rend (%)
Conjugado de partida	250%	100%	92,6
Conjugado máximo	300%	75%	92,5
Cor. c/ fator de Serviço	397,3/229 A	50%	91,9
			90,2

Sistema Hidráulico

Sistema do Implemento Principal

Fluxo Máximo (2x)	205 L/min	54.2 gal/min
Pressão Máxima	34 300 kPa	4,980 PSI
Deslocamento	34 300 kPa	4,980 PSI
Giro	25 000 kPa	3,625 PSI
Sistema Piloto – Fluxo Máximo	41 L/min	10.8 gal/min
Pressão Máxima	4120 kPa	600 PSI

Cilindros, Diâmetro e Curso

Lança	120x1.260 mm	(5,0x4,4 pol)
Braço	140x1.430 mm	(5,5x4'8")

Mecanismo de Giro

Velocidade de Giro	11.5 rpm	
Torque de Giro	61.8 kN.m	45,611 lb pés

Capacidade de Reabastecimento

Comando de Giro	8L	2.1 Gal
Sistema Hidráulico (incluindo tanque)	200L	53 Gal
Tanque Hidráulico	120L	32 Gal

Padrões

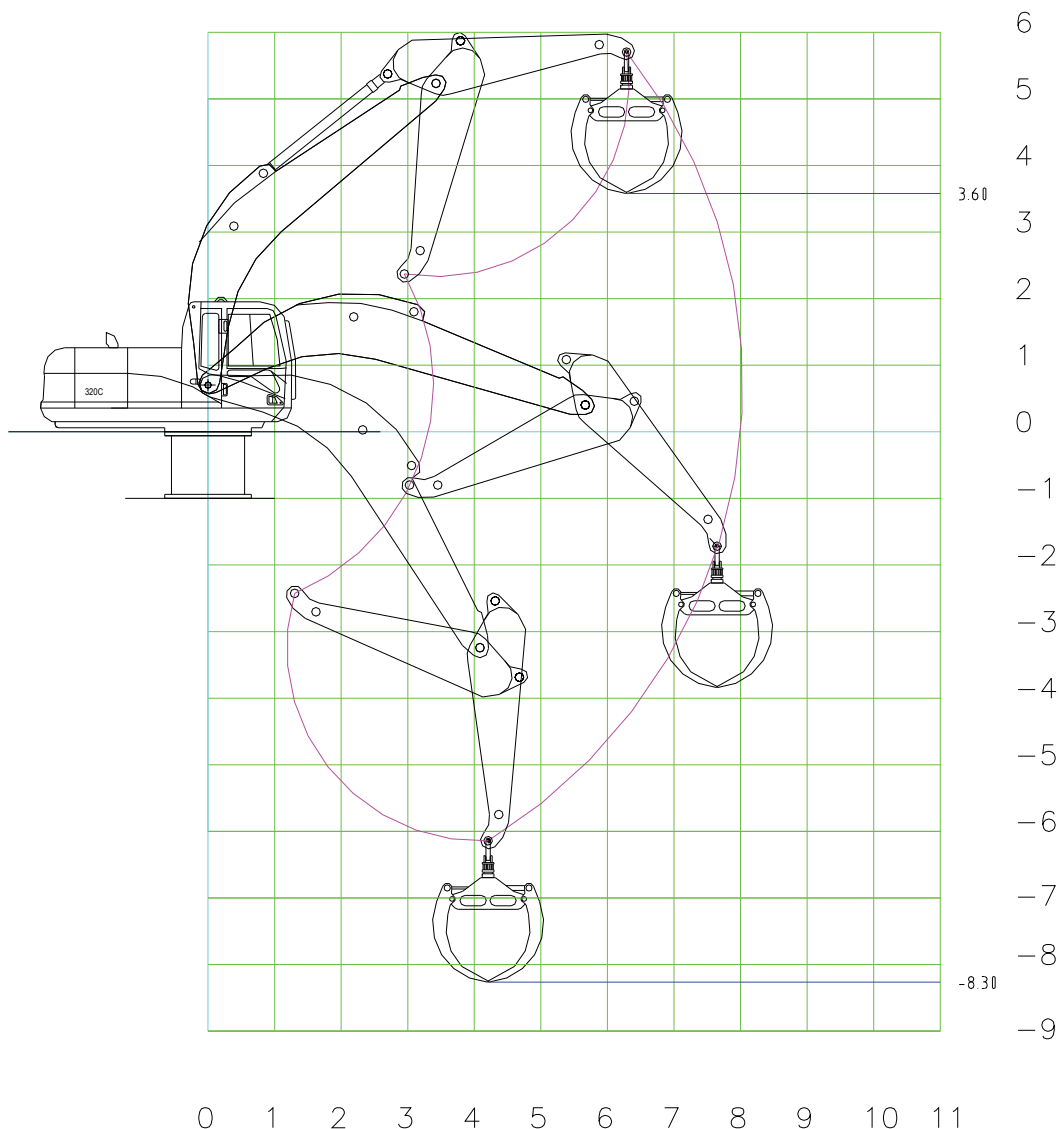
Atende ao seguinte Padrão

Cabina/FOGS SAE J1356 FEB88

Nível de Ruído

O Nível de ruído Leq (Nível de pressão sonora equivalente) a que o operador é submetido, medido de acordo com os procedimentos de ciclo de trabalho especificados nas normas ANSI/SAE J1166 de outubro de 1998, é de 74 dB (A), para a cabina oferecida pela Caterpillar, desde que adequadamente instalada com manutenção adequada, quando testada com portas e janelas fechadas.

Faixas de Trabalho - CARREGADOR FIXO – 320D



Capacidades de Levantamento da Lança de Alcance

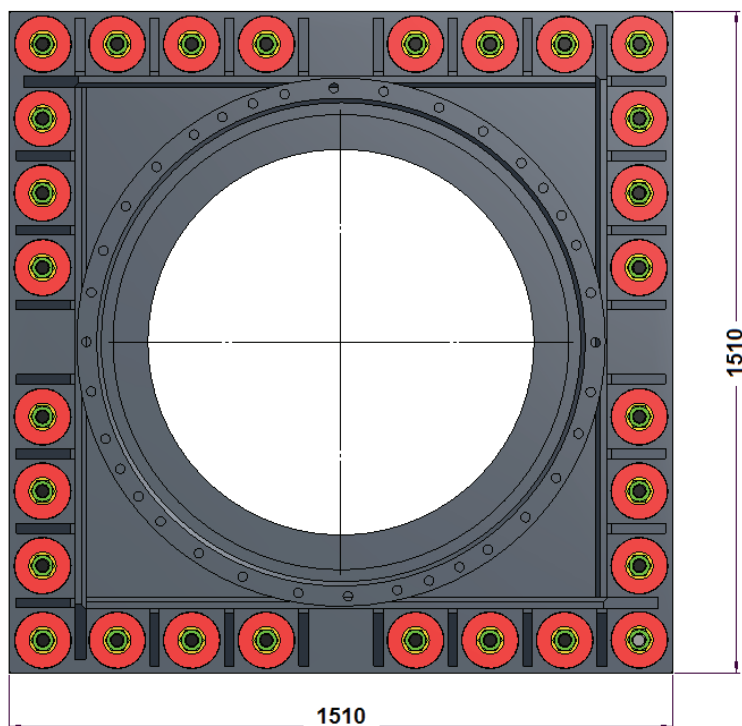
Braço R2.9B 2.900 mm (9'7")		Lança - 5.680mm - (18'7")				
		1,5 m (5,0 pés)	3,0 m (10,0 pés)	4,5 m (15,0 pés)	6,0 m (20,0 pés)	7,5 m (25,0 pés)
6,0 m	Kg				4100	
4,5 m	Kg				*4100	
3,0 m	Kg		*9700	*6250	*4950	
1,5 m	Kg		*10500	*8300	5600	3850
0	Kg		*11000	8600	5350	3750
-1,5 m	Kg		*12000	8400	5200	3650
-3,0 m	Kg	*12000	*12 400	8450	5200	
-4,5 m	Kg		*11.150	*8150		
-6,0 m	Kg			6200		

* Indica que a carga está limitada pela capacidade hidráulica, em vez da capacidade de tombamento.

As capacidades de levantamento estão classificadas de acordo com o padrão SAE J1097.

As cargas nominais não excedem 87% da capacidade hidráulica de levantamento, ou 75% da capacidade de tombamento.

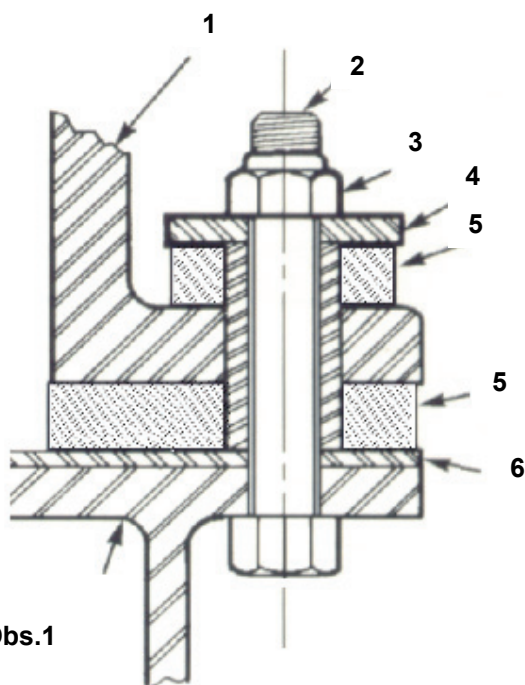
Figura sem escala com vista de topo da base do CARREGADOR FIXO - 320D montada numa base com detalhe do sistema bloco amortecedor .



NOTAS:

- 1 - KIT MONTADO PARA PLATAFORMA EM AÇO; KIT MONTADO PARA PEDESTAL EM CONCRETO TAMBÉM DISPONÍVEL.
- 2 - BASE (VEJA DETALHE) PODE SER MODIFICADO CONFORME O CARREGADOR FIXO, A PEDIDO DO CLIENTE, PARA SERVIR COMO MODELO PARA CONSTRUÇÃO DA PLATAFORMA MONTADA.

VISTA SUPERIOR DA BASE



- 1 - ESTRUTURA DE CARGA
- 2 - PARAFUSO DA MONTAGEM
- 3 - PORCA AUTO TRAVANTE
- 4 - ARRUELA
- 5 - BLOCO AMORTECEDOR
- 6 - CHAPA BASE
- Obs.1 PLATAFORMA EM AÇO (FORNECIDA PELO CLIENTE)

SISTEMA BLOCO AMORTECEDOR.

Materials e especificações estão sujeitos a mudanças sem aviso prévio.